

# Fragebogen für Dampfstrahl-Flüssigkeitserhitzer (Typ ORK) zum Einbau in Rohrleitungen

Firma: \*

Adresse:

Kontakt: \*

Telefon:

Fax:

E-Mail: \*

Angebot:

bis zum:

Budget:

bis zum:

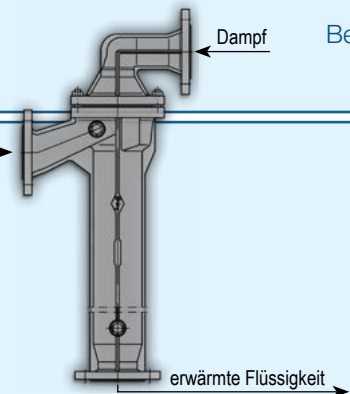
Anruf:

Dampf

Besuch:

Zur Auslegung eines Dampfstrahl-Erhiters (Typ ORK) zum Einbau in Rohrleitungen übermitteln Sie uns bitte folgende Informationen.

kalte  
Flüssigkeit



erwärmte Flüssigkeit

## Aufzuwärmende Flüssigkeit

Dichte	$\rho$	kg/m <sup>3</sup>
spez. Wärmekapazität	$c_p$	kJ/(kg K)
dynamische Viskosität	$\eta$	mPa s
atm. Siedetemperatur	$t_s$	°C
Massenstrom	$\dot{m}_f$	kg/h
Eintrittsdruck	$p_f$	
Eintrittstemperatur	$t_1$	°C
Austrittstemperatur	$t_2$	°C
zulässiger Druckverlust	$\Delta p$	bar

## Daten des Heizdampfes

Massenstrom	$\dot{m}_d$	kg/h
Dampfdruck	$p_d$	
Temperatur	$t_d$	°C

## Konstruktive Anforderungen

Werkstoff	*	→
Anschlussart, Typ, Druckstufe	*	→
Berechnungscode		→
Dokumentation	Zeichnung Betriebsanleitung gem. DGRL Werkstoffatteste anderes →	

\* erforderliche Angabe

Bitte senden Sie diesen Fragebogen an [sales@koerting.de](mailto:sales@koerting.de)  
Sie erhalten so schnell wie möglich eine Antwort.



## Koerting Hannover AG

Badenstedter Straße 56  
30453 Hannover

Tel.: +49 511 2129-0  
Fax: +49 511 2129-223  
E-Mail: [st@koerting.de](mailto:st@koerting.de)

[www.koerting.de](http://www.koerting.de)