



▶ Flüssigkeitsstrahl- Feststoffpumpen fahrbar oder stationär



Körting

THE EJECTOR COMPANY

Schüttgut-Fördertechnik
mit Körting Strahlpumpen

Langlebiger und wartungsarmer Betrieb

Flüssigkeitsstrahl- Feststoffpumpe

EINSATZBEREICHE

Die fahrbare Flüssigkeitsstrahl-Feststoffpumpe dient zum Fördern von körnigen und staubförmigen Stoffen (max. Korndurchmesser 8 mm). Das Fördergut wird bei gleichzeitigem Hinzufügen von Misch- oder Spülwasser mit dem Treibwasser gemischt und gefördert.

Einsatzgebiete für die Flüssigkeitsstrahl-Feststoffpumpe sind das Füllen, Reinigen und Entleeren von Wasseraufbereitungsanlagen, das Fördern von Kies, Sand und Salzen - sowie von granulierter Schlacke und Asche in Entschungsanlagen, usw.

AUSFÜHRUNG

Kernstück der Feststoffpumpe ist das Strahlpumpengehäuse, in das der Anschluss für die Spülflüssigkeit integriert ist. Sämtliche Teile sind an-, bzw. in diesem Gehäuse montiert.

Die äußeren Abmessungen sind den technischen Datenblättern zu entnehmen (siehe Seiten 4 - 7).

WERKSTOFFE

Die einzelnen Bestandteile der Körting Flüssigkeitsstrahl-Feststoffpumpe werden aus folgenden Materialien gefertigt:

- Strahlpumpengehäuse aus GJS oder CrNi-Stahl
- austauschbare Mischstrecke aus GJS oder CrNi-Stahl
- Treib- und Spülwasserdüse aus Bronze oder CrNi-Stahl
- Trichter aus PE
- Schubstangen aus feuerverzinktem Stahlrohr
- Anschluss-Schlauch-Kupplungen aus Sondermessing oder CrNi-Stahl

ERSATZTEILE

Alle Teile sind als Ersatzteil lieferbar. Aufgrund des natürlichen Verschleißes ist es empfehlenswert, Treibdüse und Mischstrecke in Reserve vorrätig zu haben.

Bei besonders abrasiv und erosiv wirkenden Stoffen ist der Einsatz unserer Mischstrecke aus Oxidkeramik vorteilhaft.

LEISTUNG

Für die Auslegung der Strahlpumpen sind die Feststoffmenge, ihre Dichte und die maximale Körnung bestimmend, außerdem die Förderhöhe und der verfügbare Treibwasserdruck.

Die Leistungsdaten für die Standardausführung können der Tabelle auf der folgenden Seite entnommen werden. Die Dichte der Feststoffe wurde dabei mit 2 kg/dm^3 angenommen.

PREISE

Die Preise entsprechen der jeweils gültigen Preisliste. Sprechen Sie uns hierzu gerne an.



Weitere Informationen sowie den praktischen Fragebogen für eine schnelle Angebotsanfrage finden Sie auf [koerting.de/de/fluessigkeitsstrahl-feststoffpumpe.html](https://www.koerting.de/de/fluessigkeitsstrahl-feststoffpumpe.html)

**LEISTUNGSDATEN DER STANDARDAUSFÜHRUNG DER
FLÜSSIGKEITSSTRAHL - FESTSTOFFPUMPE GEMÄSS TD 181001/184001**

p_D	\dot{m}_{SF}	\dot{V}_{SS}	\dot{V}_{Tr}	p_{Tr}
[bar abs.]	[10 ³ kg/h]	[m ³ /h]	[m ³ /h]	[bar abs.]
1,5	3,9	1,2	13,1	2,5
	5,8	1,8	15,5	3,0
	7,4	2,3	17,7	3,5
	8,5	2,6	19,4	4,0
	9,3	2,9	21,1	4,5
1,6	5,0	1,5	15,2	3,0
	6,7	2,1	17,5	3,5
	8,1	2,5	19,3	4,0
	9,1	2,8	21,0	4,5
	9,9	3,0	22,4	5,0
1,7	10,5	3,2	23,8	5,5
	4,0	1,3	15,0	3,0
	6,0	1,9	17,3	3,5
	7,4	2,3	19,1	4,0
	8,7	2,7	20,9	4,5
1,8	9,6	2,9	22,3	5,0
	10,4	3,2	23,8	5,5
	5,3	1,6	17,0	3,5
	6,7	2,1	18,9	4,0
	8,1	2,5	20,7	4,5
1,9	9,3	2,9	22,3	5,0
	10,0	3,0	23,6	5,5
	10,9	3,3	25,0	6,0
	11,7	3,6	26,4	6,5
	4,3	1,3	16,7	3,5
2,0	6,1	1,9	18,7	4,0
	7,6	2,3	20,5	4,5
	8,6	2,6	22,0	5,0
	9,9	3,0	23,6	5,5
	10,6	3,2	24,9	6,0
2,1	11,3	3,4	26,2	6,5
	12,1	3,7	27,5	7,0
	12,6	3,8	28,6	7,5
	3,4	1,1	16,5	3,5
	5,5	1,7	18,5	4,0
2,2	7,0	2,2	20,4	4,5
	8,3	2,5	21,9	5,0
	9,3	2,8	23,4	5,5
	10,3	3,2	24,9	6,0
	11,0	3,4	26,2	6,5
2,3	11,9	3,6	27,4	7,0
	12,5	3,8	28,6	7,5
	4,5	1,4	17,2	3,5
	6,3	2,0	20,2	4,5
	7,7	2,4	21,8	5,0
2,4	8,9	2,7	23,3	5,5
	9,8	3,0	24,7	6,0
	10,8	3,3	26,1	6,5
	11,6	3,5	27,3	7,0
	12,2	3,7	28,5	7,5

p_D	\dot{m}_{SF}	\dot{V}_{SS}	\dot{V}_{Tr}	p_{Tr}
[bar abs.]	[10 ³ kg/h]	[m ³ /h]	[m ³ /h]	[bar abs.]
2,2	3,6	1,1	17,9	4,0
	5,5	1,7	19,9	4,5
	7,1	2,2	21,6	5,0
	8,3	2,5	23,1	5,5
	9,5	2,9	24,6	6,0
2,3	10,3	3,1	25,9	6,5
	11,4	3,5	27,3	7,0
	12,0	3,7	28,5	7,5
	4,6	1,5	19,7	4,5
	6,5	2,0	21,4	5,0
2,4	7,8	2,4	23,0	5,5
	8,9	2,7	24,4	6,0
	10,0	3,1	25,9	6,5
	10,8	3,3	27,1	7,0
	11,8	3,6	28,4	7,5
2,5	4,0	1,3	19,5	4,5
	5,8	1,8	21,2	5,0
	7,3	2,2	22,8	5,5
	8,5	2,6	24,3	6,0
	9,5	2,9	25,7	6,5
2,6	10,6	3,2	27,0	7,0
	11,4	3,5	28,3	7,5
	5,0	1,6	21,0	5,0
	6,7	2,1	22,7	5,5
	8,0	2,4	24,1	6,0
2,7	9,2	2,8	25,6	6,5
	10,1	3,1	26,9	7,0
	11,0	3,4	28,2	7,5
	3,7	1,2	20,6	5,0
	6,0	1,8	22,4	5,5
2,8	7,5	2,3	24,0	6,0
	8,6	2,6	25,4	6,5
	9,7	3,0	26,8	7,0
	10,6	3,2	28,0	7,5

p_D Gegendruck; direkt am Gemischaustrittsstutzen gemessen

\dot{m}_{SF} Feststoffanteil des Saugstromes; setzt sich aus dem Feststoffanteil und dem Spülflüssigkeitsstrom zusammen

\dot{V}_{SS} Spülflüssigkeitsstrom; wird über die Spüldüse in den Trichter geleitet

\dot{V}_{Tr} Treibwasserstrom einschließlich Spülflüssigkeitsstrom

p_{Tr} Treibdruck; direkt am Treibstutzen gemessen



Körting Hannover GmbH
 Badenstedter Straße 56
 30453 Hannover
 Telefon +49 5112129-0 Fax -223
 E-Mail info@koerting.de

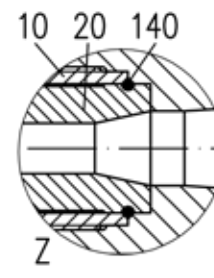
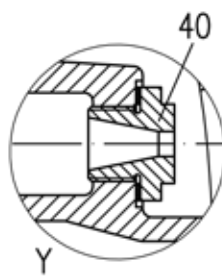
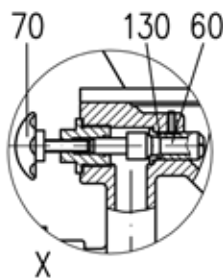
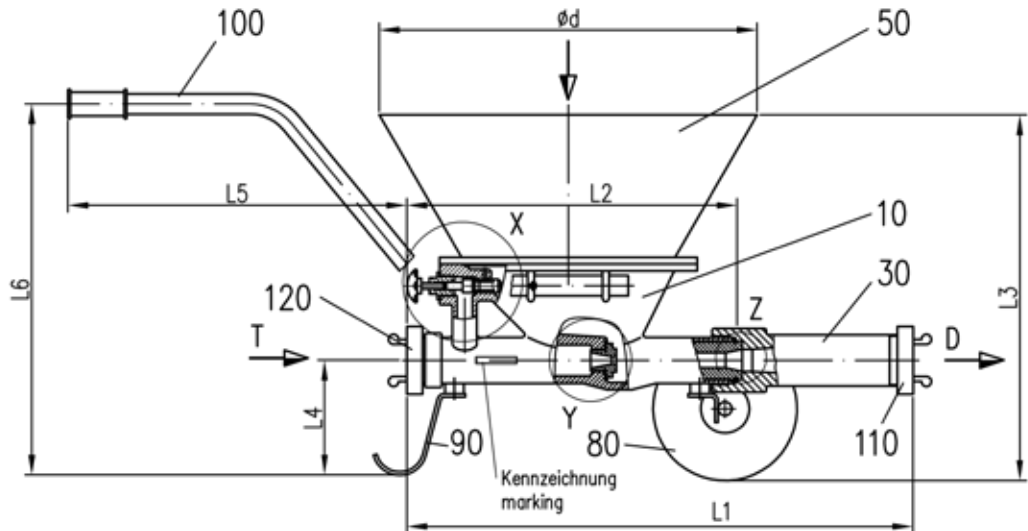
Flüssigkeitsstrahl-Feststoffpumpe (FFeP)
 aus CrNi-St, fahrbar

Liquid jet solids ejector (FFeP)
 made of stainless steel, mobile

Technisches Datenblatt
 Techn. Data Sheet

TD 181001

Seite/Page 1 2



Bestell- Nummer requisition no.	Festkupplung DN rigid coupling		Baumaße dimensions							Spurweite gauge	Gewicht weight [kg]
	T	D	L ₁	L ₂	L ₃	L ₄	L ₅	L ₆	Ød		
181001 473120	C	C DIN 86204	630	482	570	164	570	550	554	500	42,0
181001 473130	DIN 86204	B DIN 86205	750								44,0

Tab.2

T Treibanschluss motive connection
 D Gemischanschluss mixed flow connection

Pos. item	Benennung	denomination	Werkstoff	material
10	Gehäuse	casing	CrNi-St	St-St
20	Mischstrecke	mixing element	CrNi-St	St-St
30	Diffusor	diffusor	CrNi-St	St-St
40	Düse	nozzle	CrNi-St	St-St
50	Trichter	funnel	PE	PE
60	Spüldüse	flushing nozzle	CrNi-St	St-St
70	Ventilkopf	valve head	CrNi-St	St-St
80	Radsatz	wheelset	C-St/Gummi	C-St/rubber
90	Fuß	foot	C-St	C-St
100	Schubstange	piston	C-St verz.	C-St galv.
110	Festkupplung	rigid coupling	CrNi-St	St-St
120	Festkupplung	rigid coupling	CrNi-St	St-St
130, 140	O-Ring (Set)	o-ring (set)	NBR	NBR
---	Dichtung	gasket	SIL	SIL

Tab.1

Schubstangen werden lose mitgeliefert.
 Pistons are supplied in bulk.



Körting Hannover GmbH
 Bodestedter Straße 56
 30453 Hannover
 Telefon +49 5112129-0 Fax -223
 E-Mail info@koerting.de

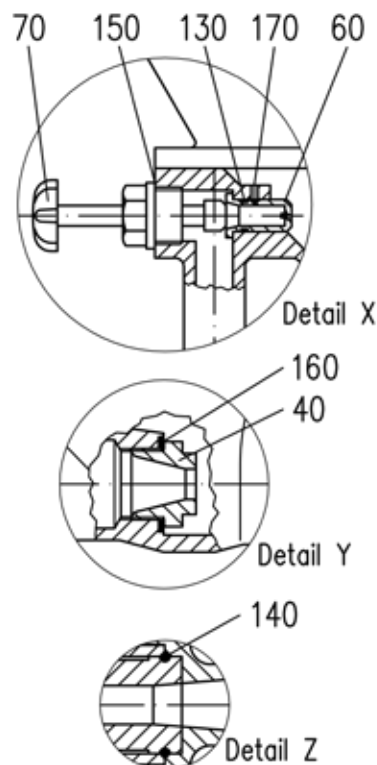
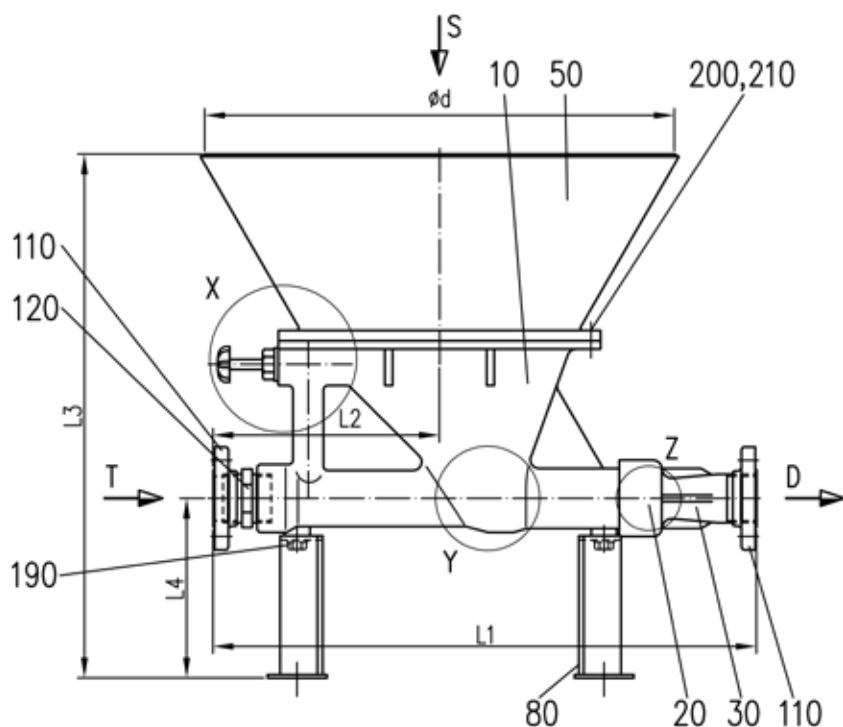
Flüssigkeitsstrahl-Feststoffpumpe (FFeP)
 aus CrNi-St, stationär

Liquid jet solids ejector (FFeP)
 made of stainless steel, stationary

Technisches Datenblatt
 Techn. Data Sheet

TD 181001

Seite/Page 2 2



Bestell- Nummer requisition no.	Anschlussmaße Connection dimension DN			Baumaße dimensions					Gewicht weight [kg]
	T	D	Norm/standard	L ₁	L ₂	L ₃	L ₄	ød	
181001 473195	50	50	EN 1092-1	650	265	725	320	554	45

Tab.2

T Treibanschluss motive connection
 D Gemischanschluss mixed flow connection
 S Zufuhr supply

Pos. item	Benennung	denomination	Werkstoff	material
10	Gehäuse	casing	CrNi-St	St-St
20	Mischstrecke	mixing element	CrNi-St	St-St
30	Diffusor	diffuser	CrNi-St	St-St
40	Treibdüse	motive nozzle	CrNi-St	St-St
50	Trichter	funnel	PE	PE
60	Spüldüse	flushing nozzle	CrNi-St	St-St
70	Ventilkopf	valve head	CrNi-St	St-St
80	Rahmen	frame	CrNi-St	St-St
110	Flansch	flange	CrNi-St	St-St
120	Doppelnippel	double nipple	CrNi-St	St-St
130, 140	O-Ring (Set)	o-ring (set)	NBR	NBR
150, 160	Dichtring	seal ring	SIL	SIL
170	Gewindestift	setscrew	A2	A2
190, 200	Sechskantschraube	hexagonal bolt	A2	A2
210	Sechskantmutter	hexagonal nut	A2	A2

Tab.1

Änderungen vorbehalten!
 Subject to change!

Schutzvermerk ISO 16016 beachten.
 Refer to protection notice ISO 16016

© Körting Hannover GmbH

Ausgabe: 2021-02-04
 Issue:



Körting Hannover GmbH
 Bodenstedter Straße 56
 30453 Hannover
 Telefon +49 5112129-0 Fax -223
 E-Mail info@koerting.de

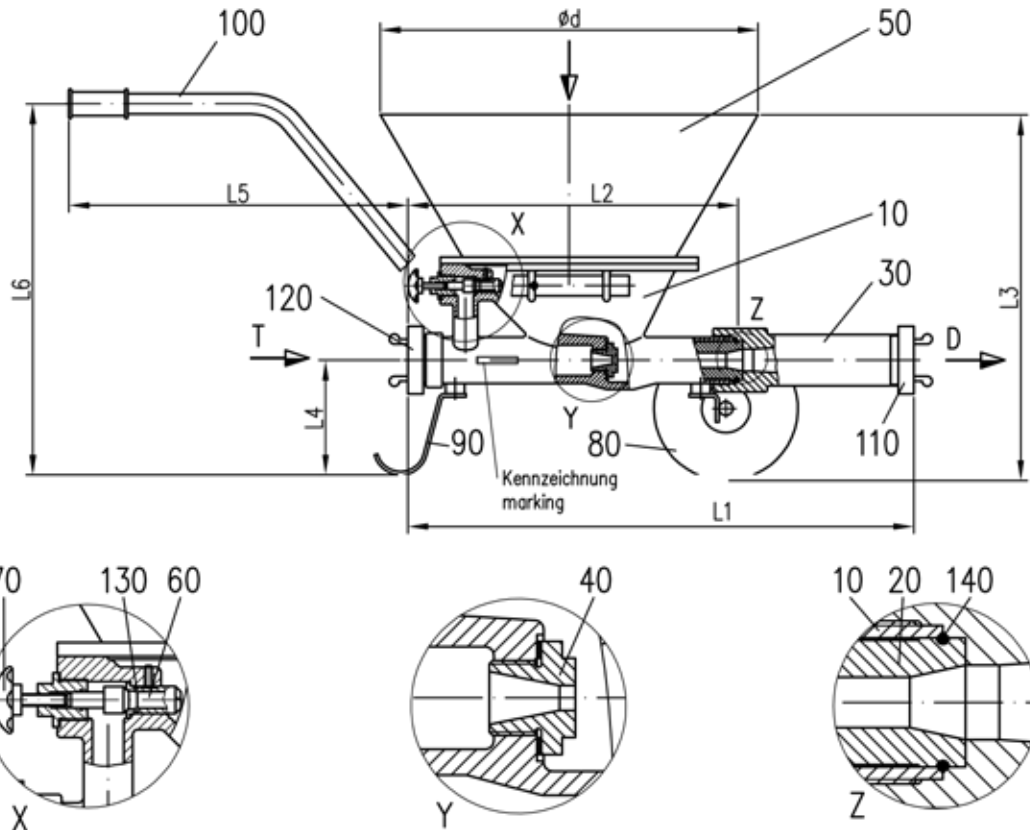
Flüssigkeitsstrahl-Feststoffpumpe (FFeP)
 aus GJS, Treibdüse aus Gussbronze, fahrbar

Liquid jet solids ejector (FFeP)
 made of nodular cast iron, motive nozzle made of cast bronze,
 mobile

Technisches Datenblatt
 Techn. Data Sheet

TD 184001

Seite/Page 1 2



Bestell- Nummer requisition no.	Festkupplung DN rigid coupling		Baumaße dimensions							Spurweite gauge	Gewicht weight [kg]
	T	D	L ₁	L ₂	L ₃	L ₄	L ₅	L ₆	ød		
184001 473140	C	C DIN 86204	630	482	570	164	570	550	554	500	36,5
184001 473150	DIN 86204	B DIN 86205	750								38,0

Tab.2

T Treibanschluss motive connection
 D Gemischanschluss mixed flow connection

Pos. item	Benennung	denomination	Werkstoff	material
10	Gehäuse	casing	GJS	GJS
20	Mischstrecke	mixing element	GJS	GJS
30	Diffusor	diffusor	GJS	GJS
40	Treibdüse	motive nozzle	Bronze	cast bronze
50	Trichter	funnel	PE	PE
60	Spüldüse	flushing nozzle	Bronze	cast bronze
70	Ventilkopf	valve head	Messing	brass
80	Radsatz	wheelset	C-St/Gummi	C-St/rubber
90	Fuß	foot	C-St	C-St
100	Schubstange	piston	C-St verz.	C-St galv.
110	Festkupplung	rigid coupling	Messing	brass
120	Festkupplung	rigid coupling	Messing	brass
130, 140	O-Ring (Set)	o-ring (set)	NBR	NBR
---	Dichtung	gasket	SIL	SIL

Tab.1

Schubstangen werden lose mitgeliefert.
 Pistons are supplied in bulk.



Körting Hannover GmbH
 Badenstedter Straße 56
 30453 Hannover
 Telefon +49 5112129-0 Fax -223
 E-Mail info@koerting.de

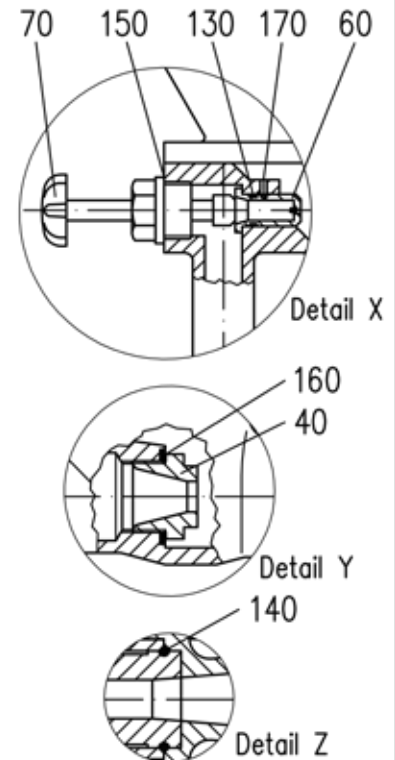
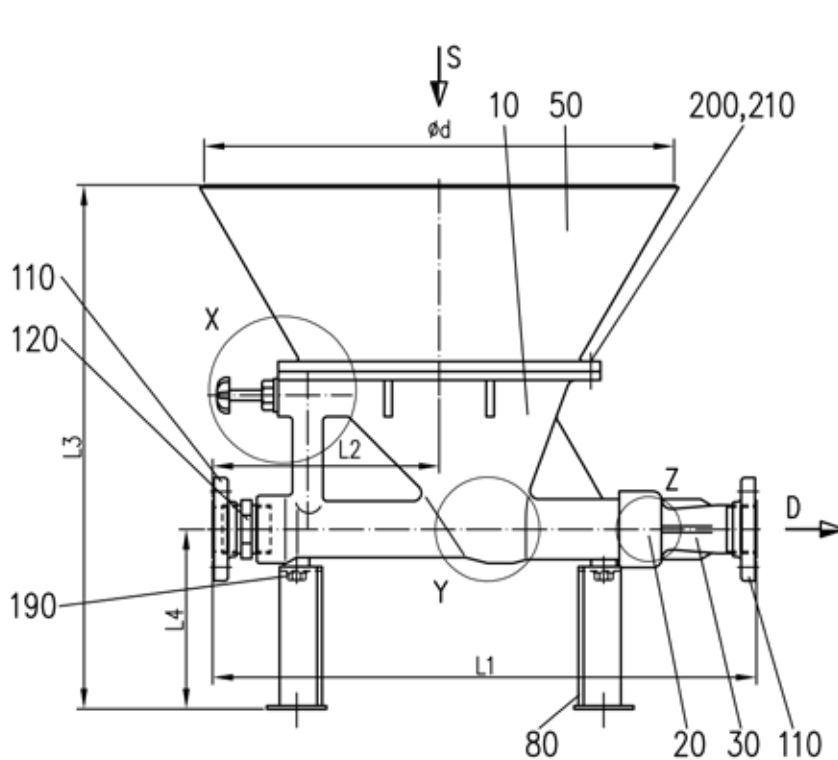
Flüssigkeitsstrahl-Feststoffpumpe (FFeP)
 aus GJS, Treibdüse aus Gussbronze, stationär

Liquid jet solids ejector (FFeP)
 made of nodular cast iron, motive nozzle made of cast bronze,
 stationary

Technisches Datenblatt
 Techn. Data Sheet

TD 184001

Seite/Page 2 2



T Treibanschluss motive connection
 D Gemischanschluss mixed flow connection
 S Zufuhr supply

Bestell- Nummer requisition no.	Anschlussmaße Connection dimension DN			Baumaße dimensions					Gewicht weight [kg]
	T	D	Norm/standard	L ₁	L ₂	L ₃	L ₄	ød	
184001	50	50	EN 1092-1	650	265	725	320	554	39

Tab.2

Pos. item	Benennung	denomination	Werkstoff	material
10	Gehäuse	casing	GJS	GJS
20	Mischstrecke	mixing element	GJS	GJS
30	Diffusor	diffuser	GJS	GJS
40	Treibdüse	motive nozzle	Bronze	cast bronze
50	Trichter	funnel	PE	PE
60	Spüldüse	flushing nozzle	Bronze	cast bronze
70	Ventilkopf	valve head	Messing	brass
80	Rahmen	frame	CrNi-St	CrNi-St
110	Flansch	flange	C-St verz.	C-St galv.
120	Doppelnippel	double nipple	C-St verz.	C-St galv.
130, 140	O-Ring (Set)	o-ring (set)	NBR	NBR
150, 160	Dichtring	seal ring	SIL	SIL
170	Gewindestift	setscrew	45H gvz	45H gvz
190, 200	Sechskantschraube	hexagonal bolt	8.8 gvz	8.8 gvz
210	Sechskantmutter	hexagonal nut	8 gvz	8 gvz

Tab.1

Änderungen vorbehalten!
 Subject to change!

Schutzvermerk ISO 16016 beachten.
 Refer to protection notice ISO 16016

©Körting Hannover GmbH

Ausgabe: 2021-12-08
 Issue:



Körting Hannover GmbH

Badenstedter Straße 56

30453 Hannover

+49 511 2129-284

sales@koerting.de

KOERTING.DE



130-FFeP-DE-220608