



Schallisolierung von Strahlpumpen



Körting

THE EJECTOR COMPANY

Empfehlungen für
Schallschutzmaßnahmen

Körting Akademie

Schallschutzmaßnahmen

Die nachfolgend beschriebenen Verfahren zur Isolierung von Strahlpumpen, Kondensatoren, Schalldämpfern und Rohrleitungen sind als unverbindliche Empfehlungen zu betrachten. Mit einer derart ausgeführten Isolierung erwarten wir eine Verringerung der Körperschallabstrahlung um ca. 20 dB(A). Die angeschlossenen Rohrleitun-

gen sind gemeinsam mit der Strahlpumpe zu isolieren. Wenn aufgrund von Spezifikationen bestimmte Schalldruckpegel garantiert werden sollen, müssen die Isolierungsdicken einzeln berechnet werden. Bei Bedarf unterbreiten wir gerne ein entsprechendes Angebot über die dafür erforderlichen Arbeiten.

AUFBAU DER ISOLIERUNG

Die im Folgenden beschriebenen Materialien gelten für alle Schallisierungen an Strahlpumpen, Kondensatoren, Rohrleitungen und Schalldämpfern. Als Dämmmaterial sollte Mineralfaserwolle mit einem maximalen Raumgewicht von 140 kg/m^3 (in montiertem Zustand) in Form von Matten und/oder Schalen verwendet werden. Die Dicke der Dämmschicht darf an keiner Stelle 60 mm unterschreiten. Die Mineralfaserschichten werden mit verzinktem Stahlblech abgedeckt, dessen Wandstärke $< 1,5 \text{ mm}$ sein sollte. Die Innenseite des Stahlblechmantels wird mit einer 3 mm starken Entdröhnungsschicht versehen. Die zur Verwendung kommende Entdröhnungsmasse muss folgende physikalische Anforderungen erfüllen:

- Raumgewicht $> 1\,000 \text{ kg/m}^3$
- Produkt aus Verlustfaktor und E-Modul $< 10^9 \text{ N/m}^2$ im Temperaturbereich 0 °C bis 60 °C

Eine dauerhafte Verbindung zwischen der Entdröhnungsschicht und dem Blechmantel muss sichergestellt sein.

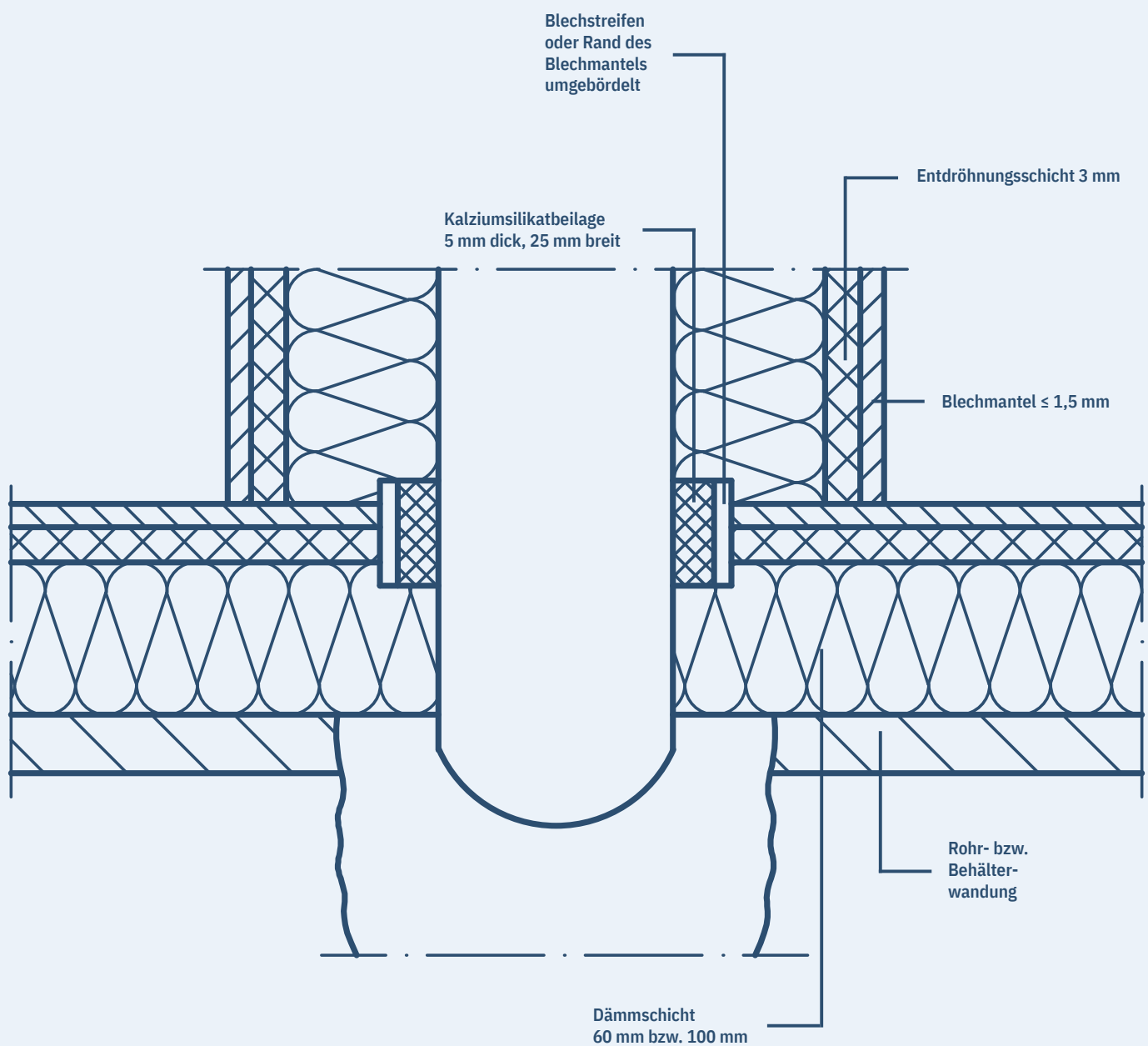
Beim Aufbringen der Schallisierungen für Strahlpumpen, Kondensatoren, Rohrkrümmer und Abblaseschalldämpfer ist darauf zu achten, dass zwischen dem äußeren Blechmantel und den Rohrleitungs- bzw. Behälterwandungen keine starren Verbindungen auftreten. Insbesondere dürfen keine Abstandshalter verwendet werden. Der Aufbau der Isolierungen ist in den Abbildungen 1 bis 3 dargestellt.

Flansche und Armaturen erhalten ebenfalls eine schalldämmende Isolierung. Beispiele der Isolierungen sind den Abbildungen 4 und 5 zu entnehmen.

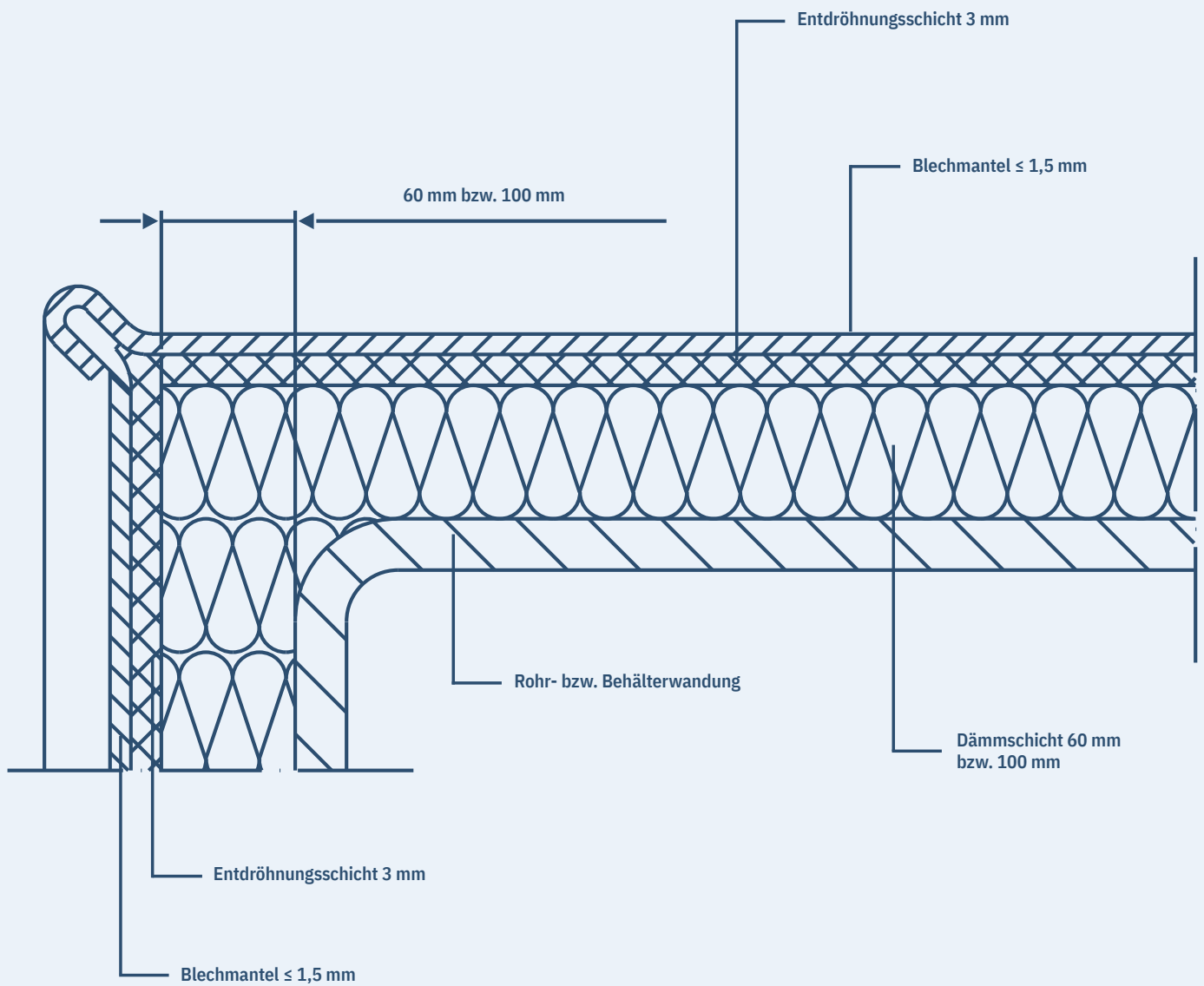


Abbildungen und Beispiele

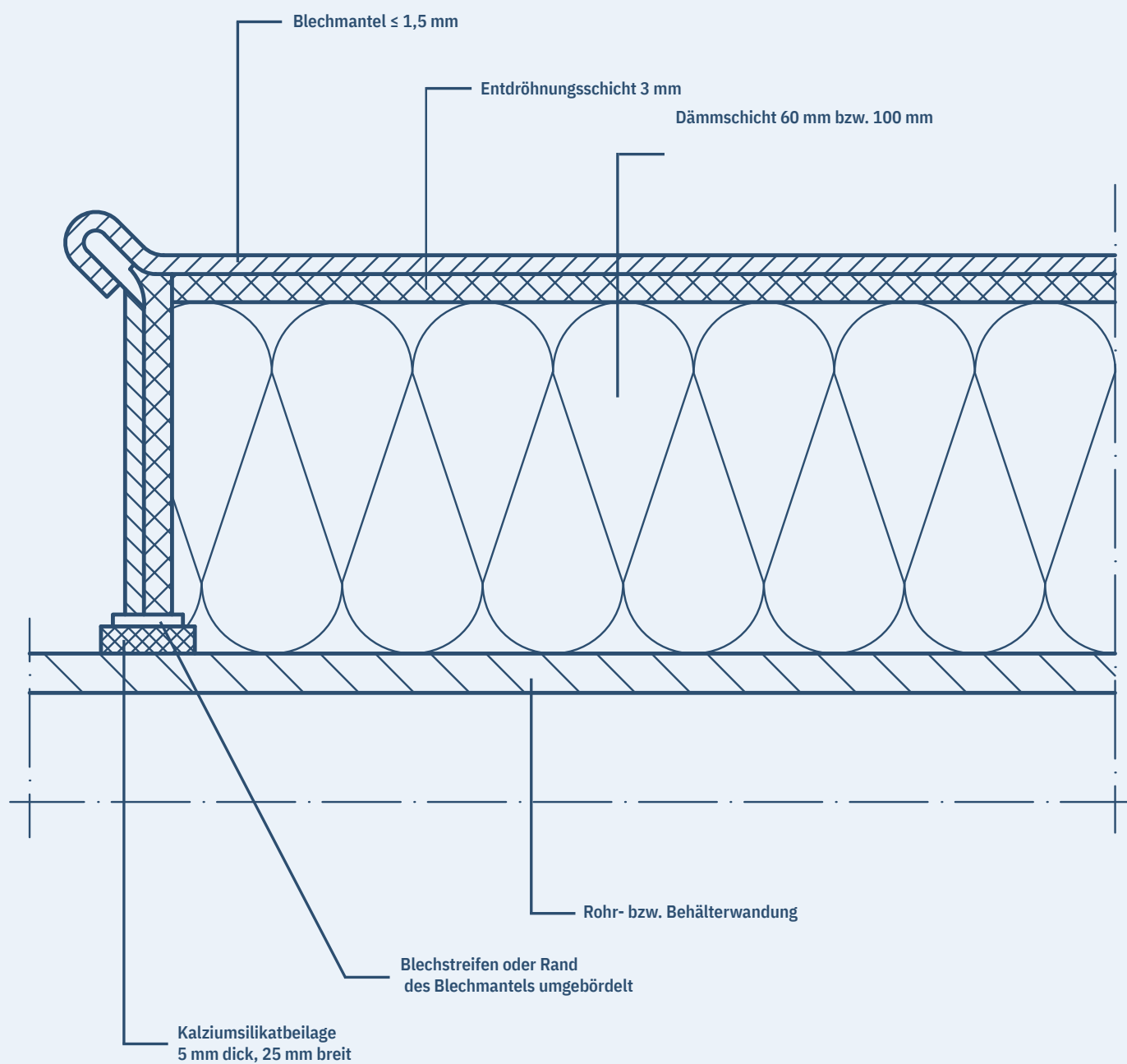
1. SCHALLISOLIERUNG EINER VERZWEIGUNG



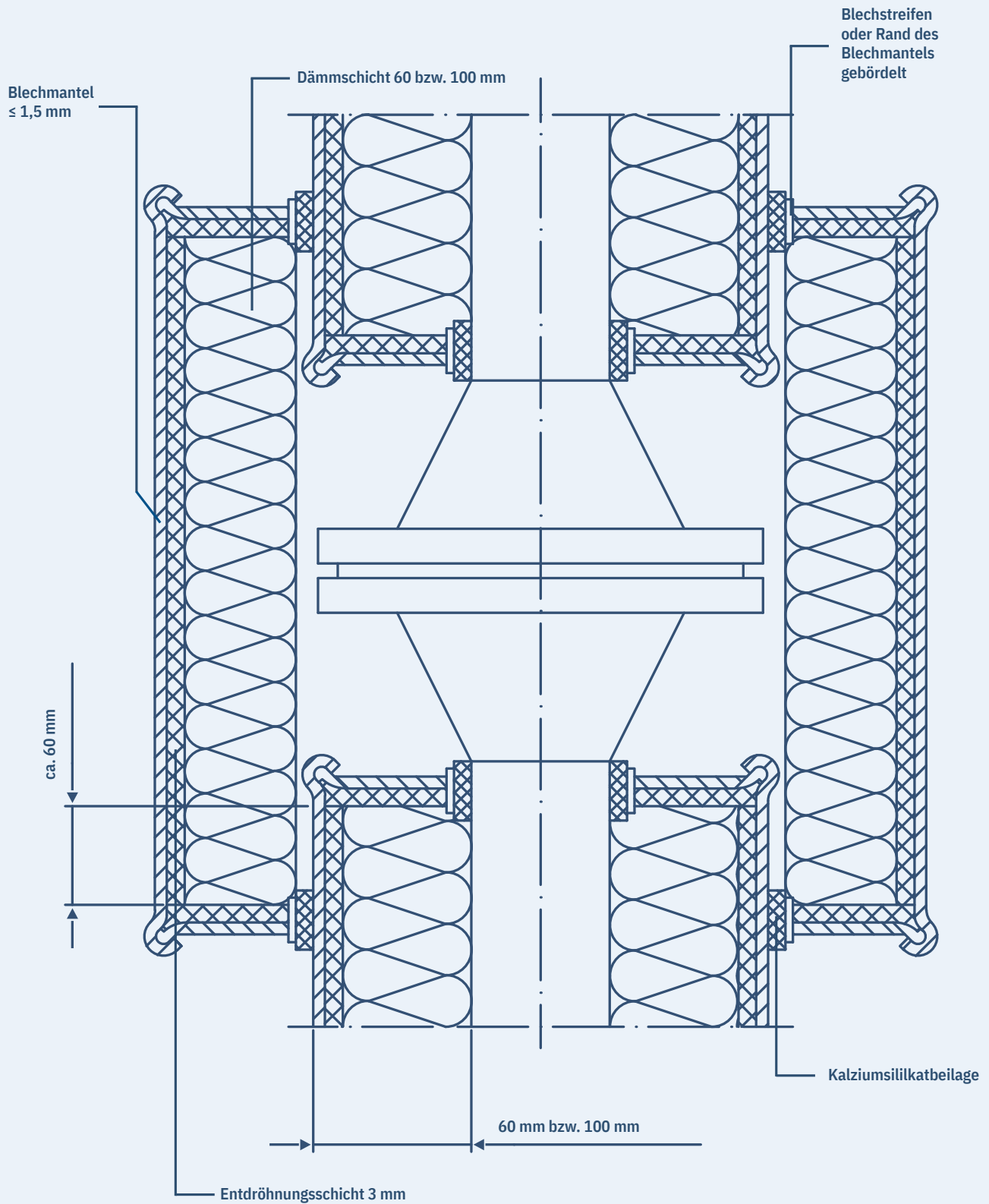
2. ENDSTÜCK EINER SCHALLISOLIERUNG AM ROHR- BZW. BEHÄLTERBODEN



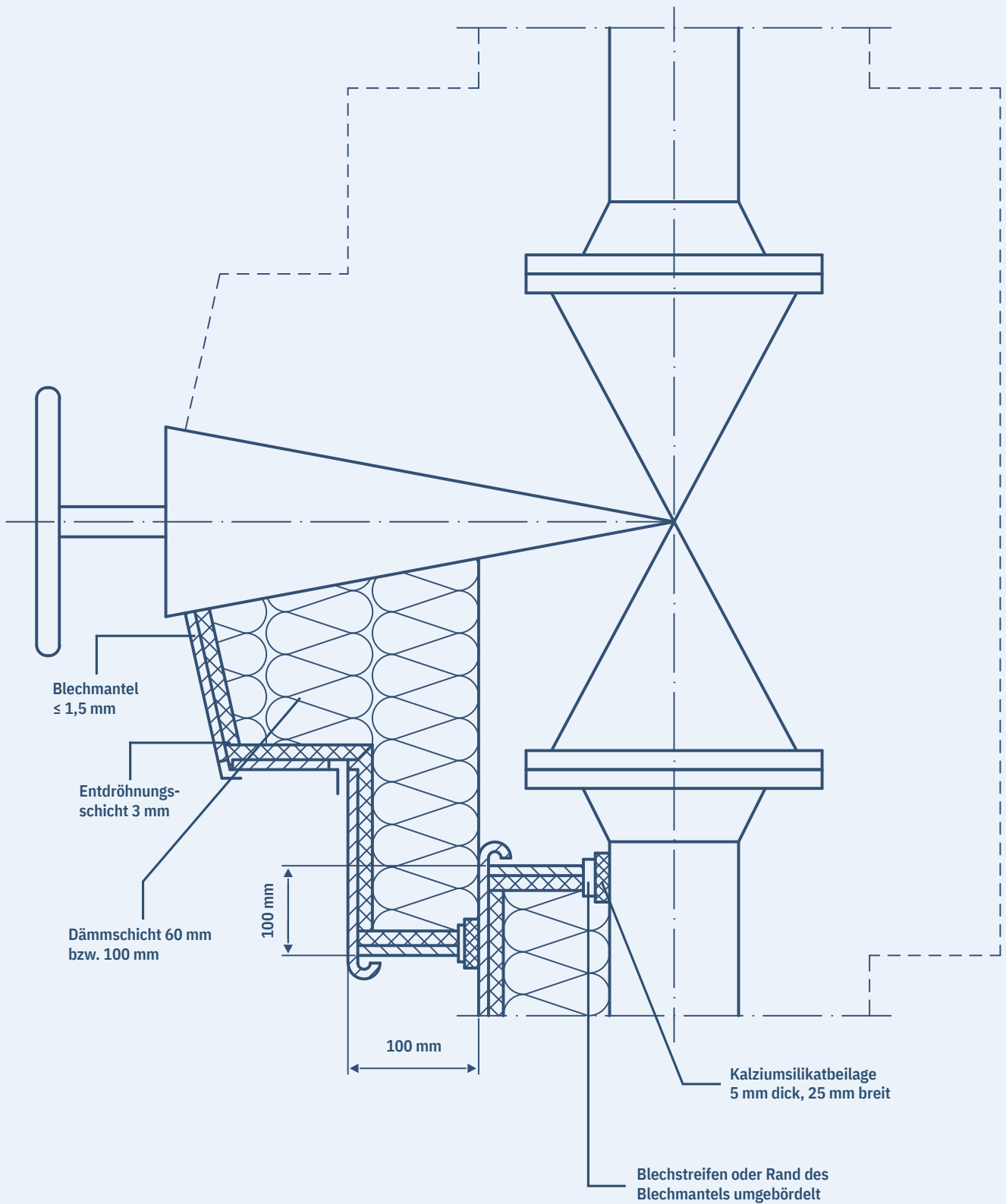
3. SCHALLISOLIERUNG BEI WEITERFÜHRENDER ROHR- BZW. BEHÄLTERWANDUNG MIT ENDSTÜCK



4. SCHALLISOLIERUNG VON FLANSCHEN



5. SCHALLISOLIERUNG VON ARMATUREN





Körting Hannover GmbH

Badenstedter Str. 56

30453 Hannover

+49 511 2129-0

sales@koerting.de

KOERTING.DE

